

FahrChassis

Das FahrChassis ermöglicht das Verfahren auf der Baustelle und die freistehende Aufstellung der McUP*50 Bühne bis zu 10 m Arbeitshöhe. Das Verfahren kann entweder durch Verschieben oder durch Einsatz des AutoDrive (Selbstfahrantrieb) erfolgen. Das FahrChassis ist grundriert und lackiert.

Abb. D-5-1
Das FahrChassis

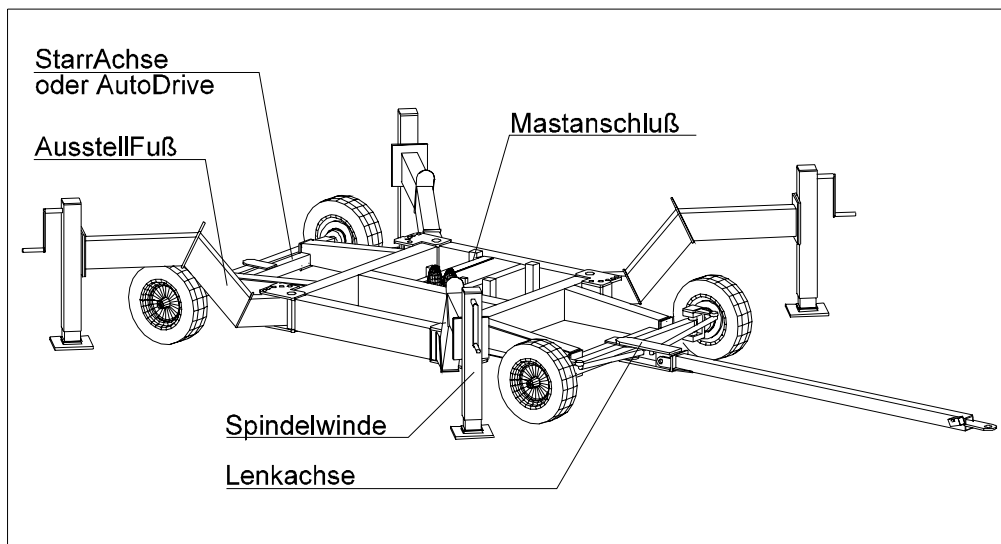
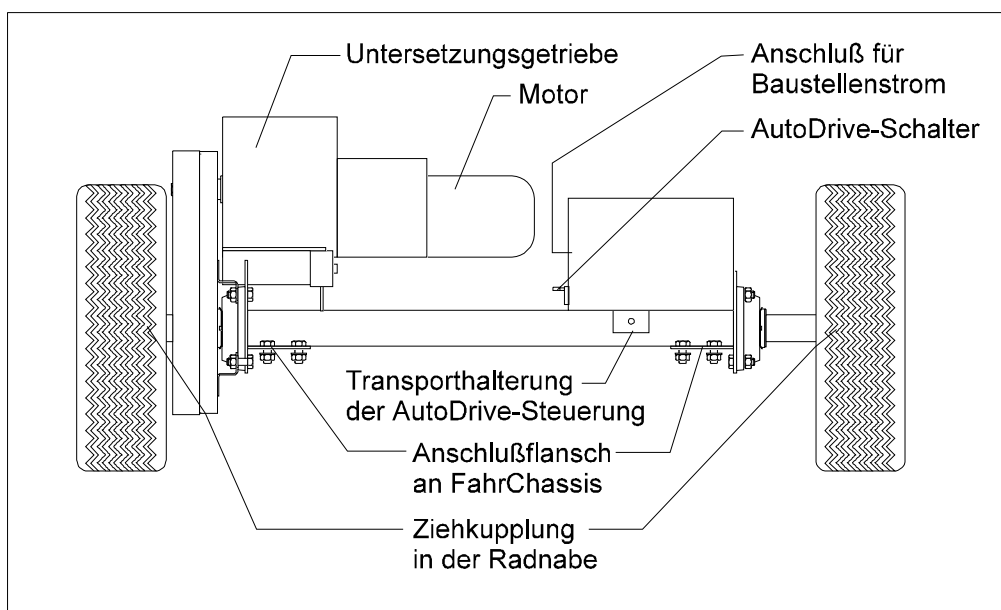


Abb. D-5-2
Die AutoDrive-Achse
(kann mit der StarrAchse getauscht werden)



Technische Daten	Gewicht [kg]	Länge [mm]	Breite [mm]	Höhe [mm]	Bemerkung
FahrChassis ohne AutoDrive	1200,0 1000,0	4250	1850	1100	Gewicht mit AutoDrive, Spindelwinden und Lenkachse, Hauptmaße ohne Deichsel, mit eingeklappten Ausstellfüßen