

1.2 Mastelement

Typ	DRK400
Mastelement - Länge	1508 mm
Mastelement - Breite	400 mm
Mastelement - Tiefe	315 mm
Zahnstangenmodul	5
Mastbolzen	M14 x 90 Qual. 8.8
Anzugsmoment Mastbolzen	100 Nm
Mastelement - Gewicht	50 kg

1.3 Abmessungen HEK GTP Dual 500

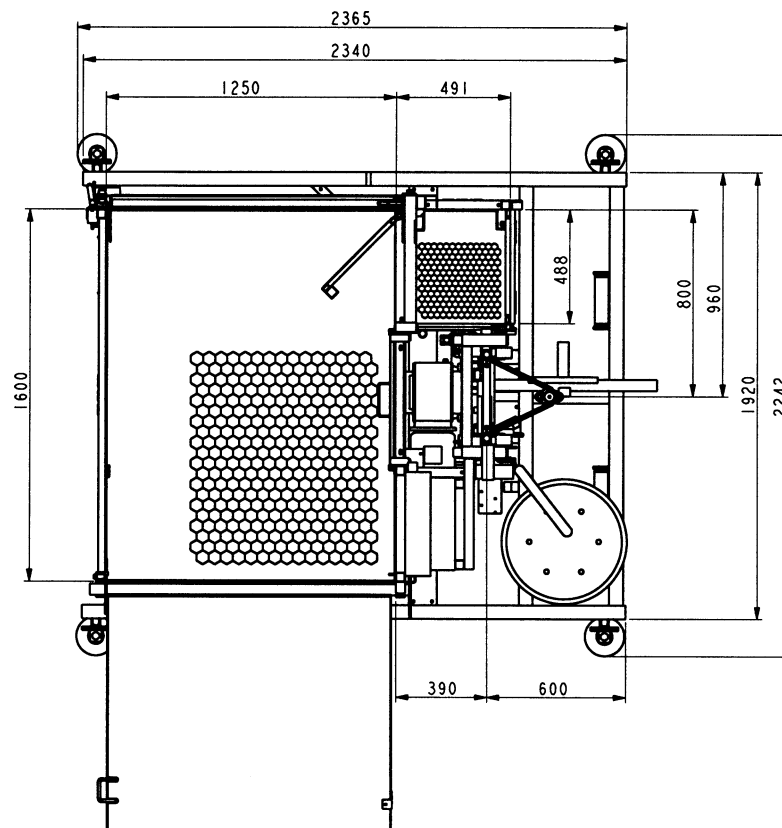


Abb. 1-02 Abmessungen HEK GTP Dual 500 (oben)