

1.2 Mastelement

Masttyp	DRK 400
Mastelement-Länge	1508 mm
Mastelement-Breite	400 mm
Mastelement-Tiefe	315 mm
Module der Zahnstange	5
Mastschrauben	M14 x 90 Qual. 8.8
Anziehdrehmoment	110 Nm
Gewicht der Mastelemente	50 kg

1.3 Abmessungen

Abb.1-02, Abmessungen [mm]	
A	3270
B	3130
C	2200
D	2900
E	1690
F	1400
G	1570
H	3580

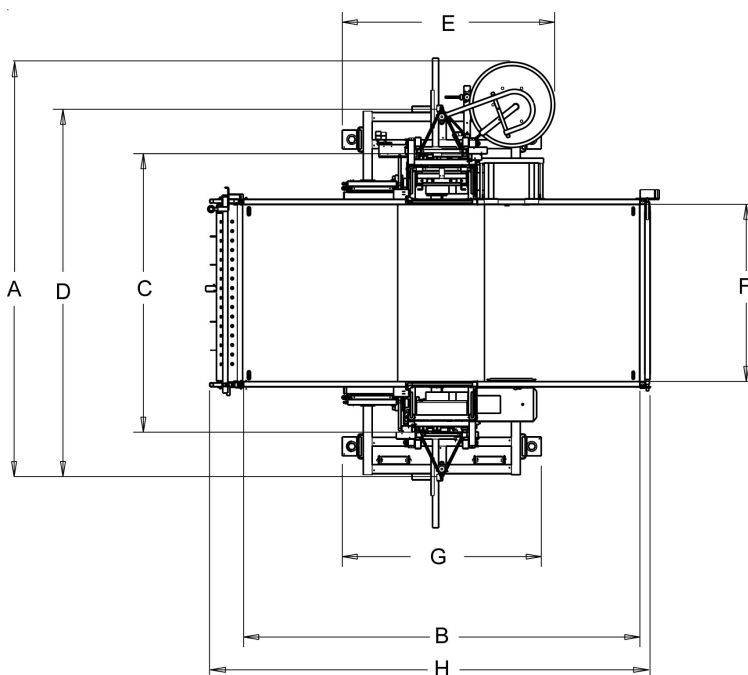


Abb.1-02 Abmessungen oben